

1. SI LOS AGUJERES ESTAN DATOS EN METROS, EXCEPTO LAS INDIACIONES EN OTROS UNIDADES.

2.- LA EXCAVACION SE REALIZARA EN UN ANCHO DE ALBERO A LA DIMENSION DE LA TUBERIA A UN COSTADO DE LA ZANJA, UTILIZANDO EL MATERIAL PRODUCTO DE LA EXCAVACION A UN COSTADO DE LA ZANJA.

3.- LA TUBERIA DEBE INSTALARSE EN FORMA UNIFORME SOBRE LA ZANJA, EVITANDO DEJAR ESPACIOS ENTRE ESTOS, DE TAL MODO QUE EN EL CASO DE USAR UN APOYO EN UN METRO DE ANCHO, SE DEBE DAR LA DISTANCIA ENTRE LOS APOYOS CON UN METRO DE ANCHO.

4.- EL ACOSTILLADO DEBE REALIZARSE HASTA UNA ALTIMA DE 30 CM. DESDE EL NIVEL DE LA SUPERFICIE DE LA TUBERIA, COMPACTANDO EL SOLO DE LA PREFERIA PROCURAR EN CAPAS DE 20 CM. Y HUMEDECEENDO EL MATERIAL COMPACTADO.

5.- EL BOLLADO COMPACTADO DEBE REALIZARSE CON LAS MISMAS CARACTERISTICAS DEL ACOSTILLADO, PERO A UNA COMPACTACION DEL 55%.

6.- TODA LA TUBERIA QUE SE INSTALA EN EL PROYECTO DEBE SER DE JUNTA HERMETICA.

7.- EN EL CASO DE QUE LA TUBERIA QUE SE INSTALA EN EL PROYECTO DEBE SER DE JUNTA HERMETICA, SE DEBE DEJAR UN ESPACIO ENTRE EL TUBO Y LA JUNTA, PARA LA INYECCION DE UN MATERIAL CON CARACTERISTICAS DE UN MORTERO IMPERMEABILIZANTE.

8.- EL COLCHON MINIMO EN LA INSTALACION DEBE DE SER 30 CM. EN EL CASO DE QUE LA TUBERIA QUE SE INSTALA EN EL PROYECTO DEBE SER DE JUNTA HERMETICA, SE DEBE DEJAR UN ESPACIO ENTRE EL TUBO Y LA JUNTA, PARA LA INYECCION DE UN MATERIAL CON CARACTERISTICAS DE UN MORTERO IMPERMEABILIZANTE.

9.- ESTA DEBE DE COMPACTARSE EL MATERIAL CON SHELDEAMENTO, A FIN DE EVITAR QUE LA TUBERIA QUE SE INSTALA EN EL PROYECTO DEBE SER DE JUNTA HERMETICA, SE DEBE DEJAR UN ESPACIO ENTRE EL TUBO Y LA JUNTA, PARA LA INYECCION DE UN MATERIAL CON CARACTERISTICAS DE UN MORTERO IMPERMEABILIZANTE.

10.- EN EL CASO DE QUE LA TUBERIA QUE SE INSTALA EN EL PROYECTO DEBE SER DE JUNTA HERMETICA, SE DEBE DEJAR UN ESPACIO ENTRE EL TUBO Y LA JUNTA, PARA LA INYECCION DE UN MATERIAL CON CARACTERISTICAS DE UN MORTERO IMPERMEABILIZANTE.

VALIDACION

Ing. J. Mario Montalvo García
Director Técnico

Ing. José Luis Montalvo Ochoa
Subdirector de Ingeniería

Ing. María Elina Parra Acosta
Encargada de la Subdirección de Alcantarillado

Ing. Alberto Rafael López Santos
Jefe Sección Alcantarillado Sector

Ing. Salvador Hernández Jiménez
Directivo del Proyecto de Ingeniería

Ing. Benito López
Director de Operación y Mantenimiento de Infraestructura y Obras Públicas

Ing. Benito López
Directivo del Proyecto de Ingeniería

Localización: PERIFERICO MANUEL GOMEZ MORIN DE AV.
CARRILES LATERALES (LADO INTERIOR)
Municipio: Zapopan

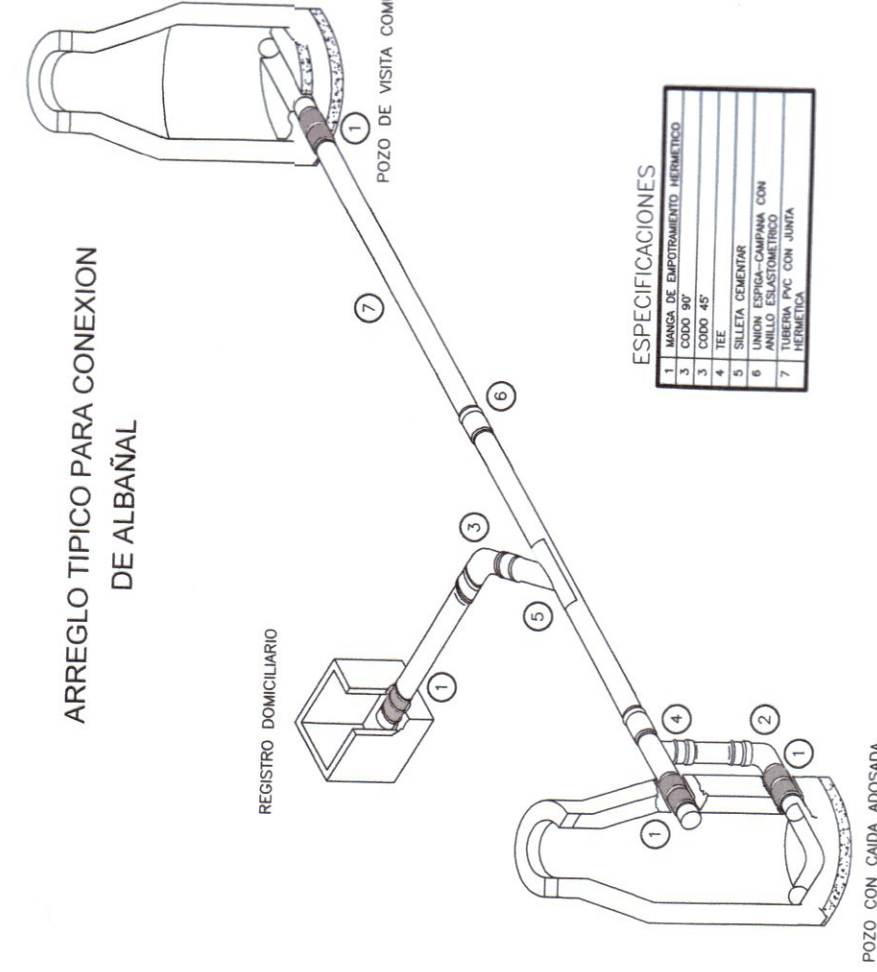
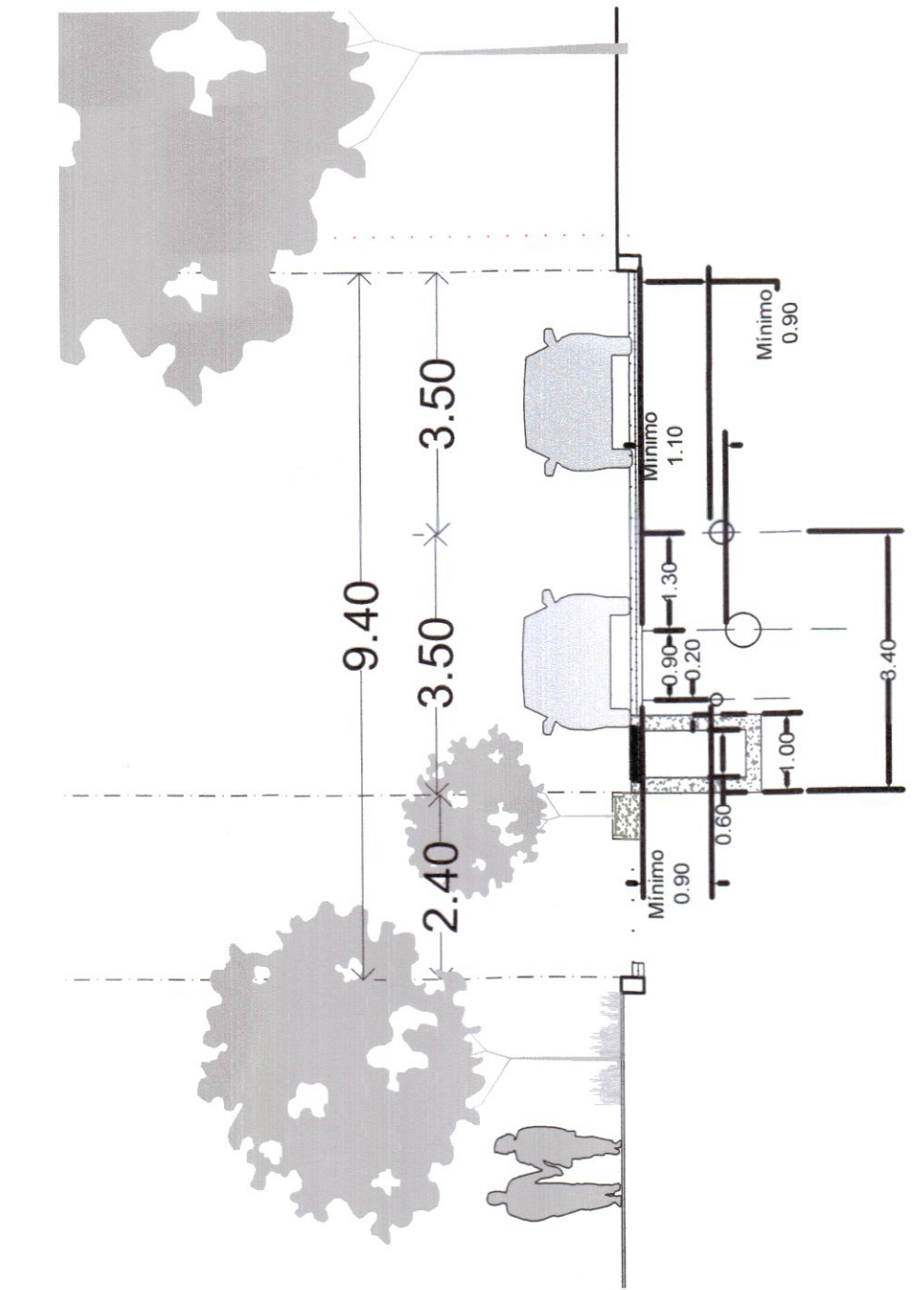
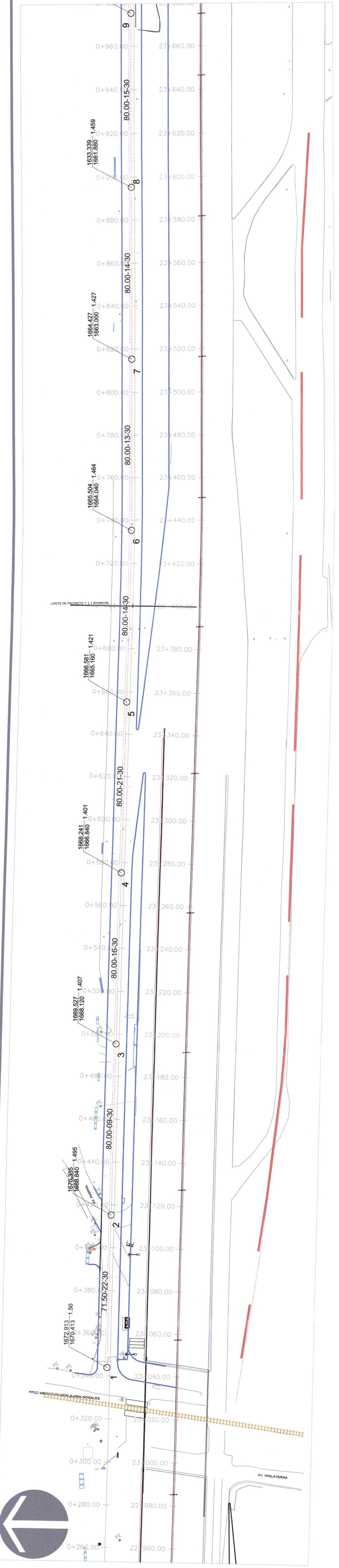
CI-585-19
RED DE ALCANTRILLADO SANITARIO

PROYECTO DE LA RED DE ALCANTRILLADO SANITARIO POR CARRILES LATERALES (LADO INTERIOR)
Tramo 01 (23+440 - 24+740)

Indicada

Infraestructura y Obra Pública

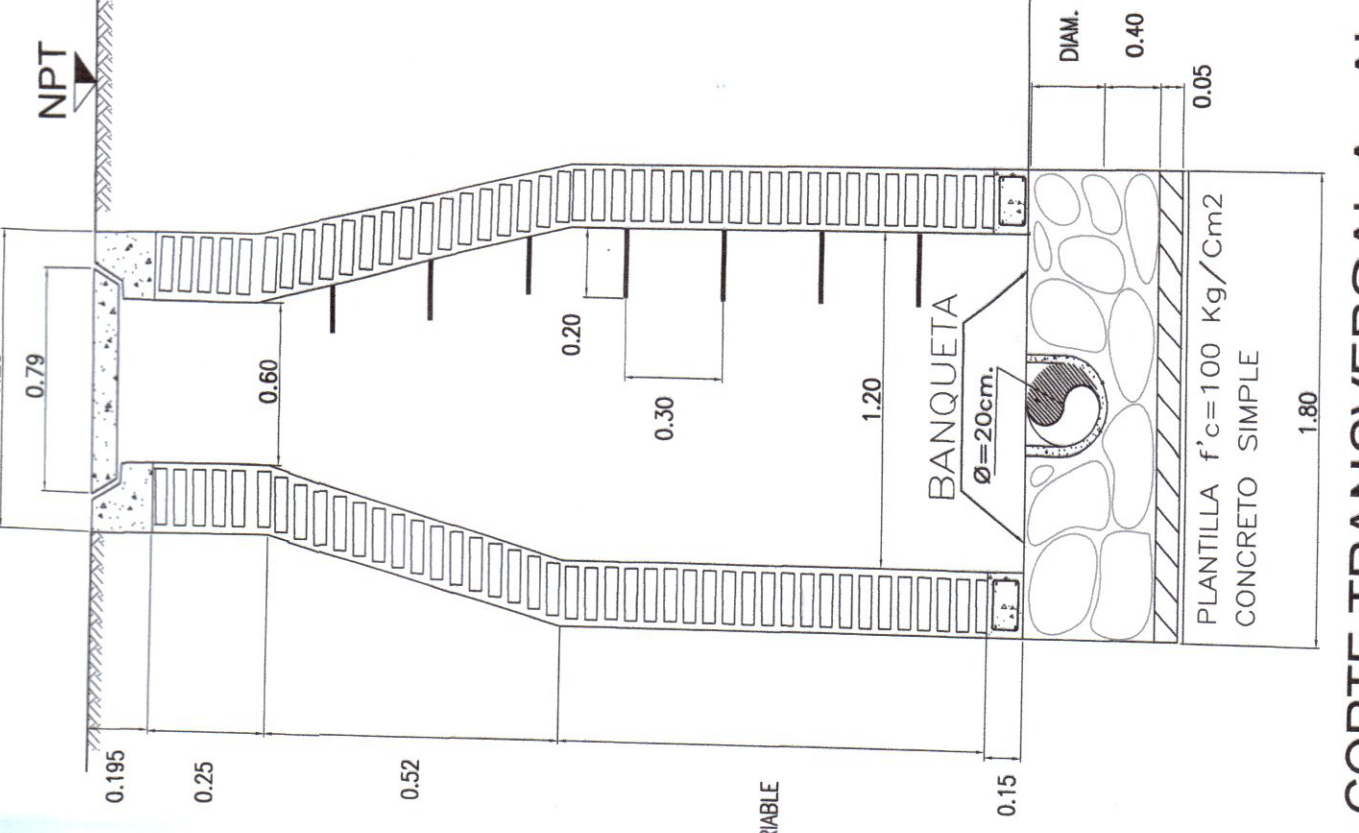
PROYECTO EJECUTIVO DE OBRAS INDUCIDAS DEL PERIFERICO MANUEL GOMEZ MORIN



CONDICIÓN DE ZANJA
SIN ESCALA

POZO COMUN DE CABEZA

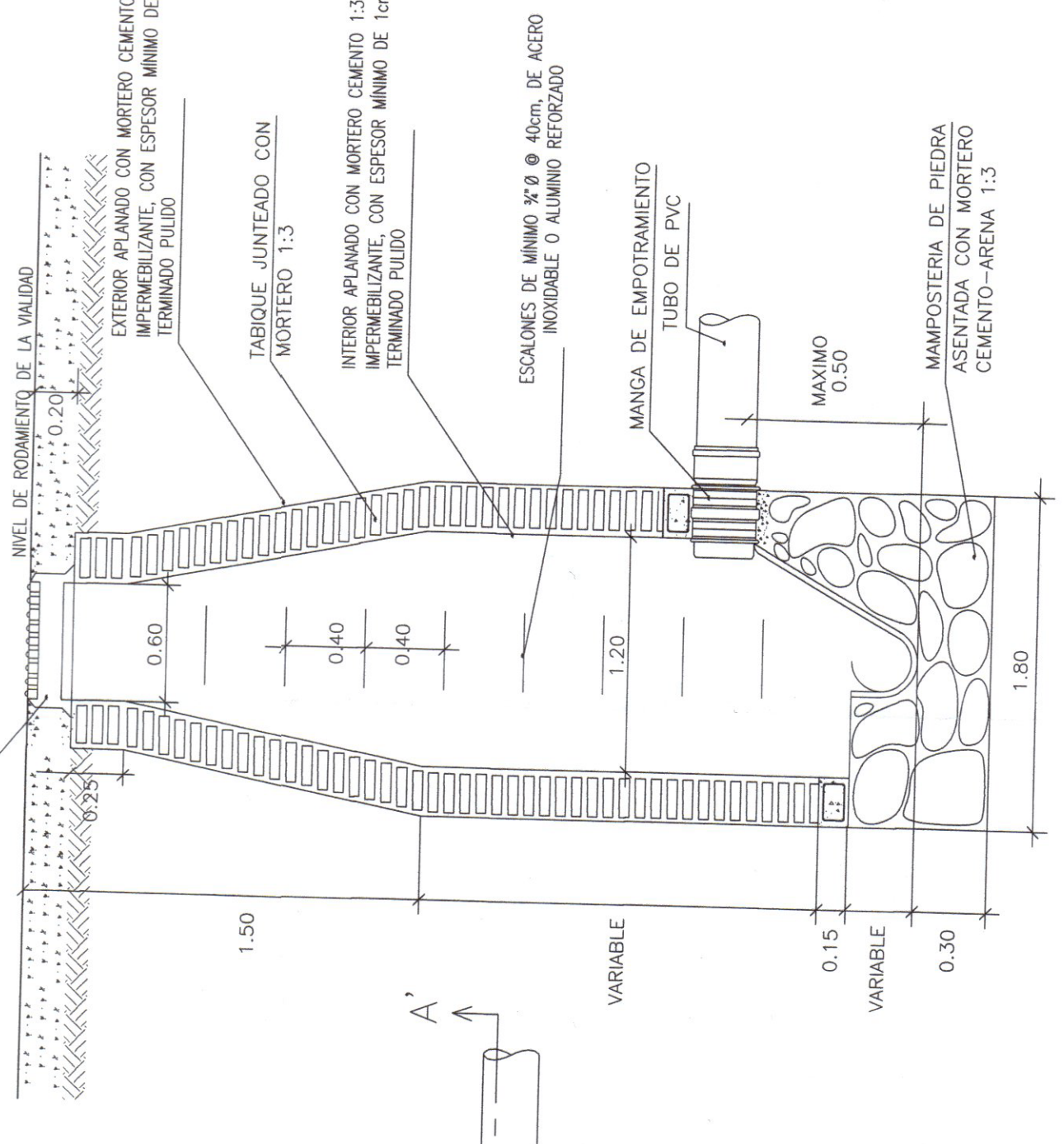
EN POZOS DE VISITA: APLANADO EN AMBAS CARAS. CON MORTERO; CEMENTO, ARENA E IMPERMEABILIZANTE.



CORTE TRANSVERSAL A - A'
SIN ESCALA

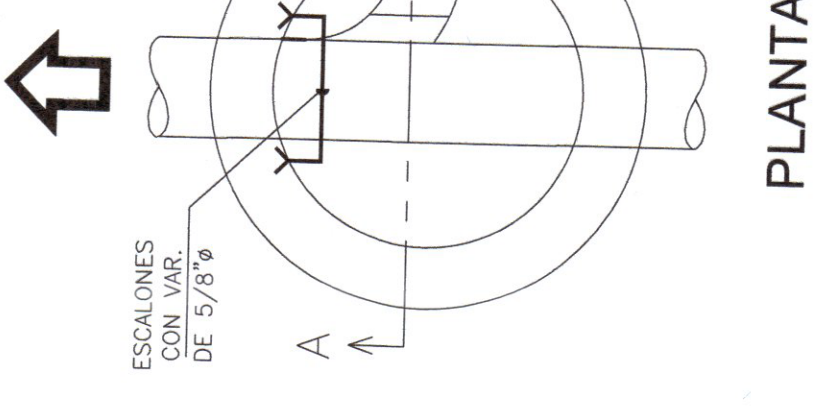
POZO DE VISITA CON CAIDA LIBRE

BRIDAL Y TAPA DE FERRO FUNDIDO O POLETELINO DE MEDIA RESERVA

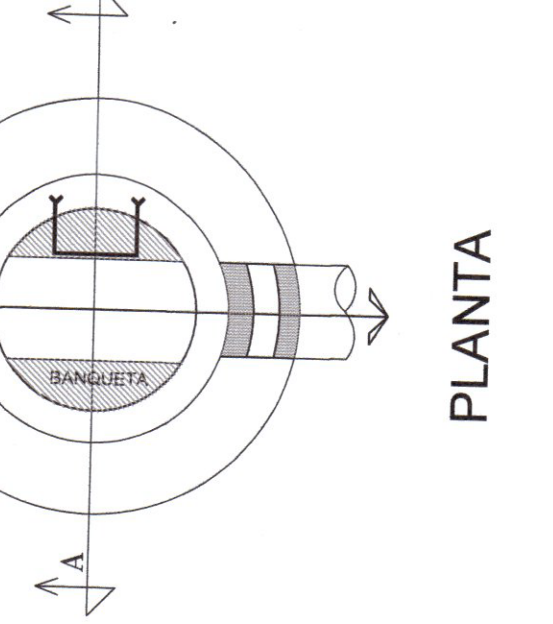


CORTE TRANSVERSAL A-A'

TODAS LAS TAPAS DE POZOS DE VISITA EN VALIDADES PRINCIPALES Y BROCALES SERAN EN HIERRO DUCTIL CON TAPA TIPO CIEGO CON ESPECIFICACIONES DE ESTE ORGANISMO.



PLANTA



PLANTA